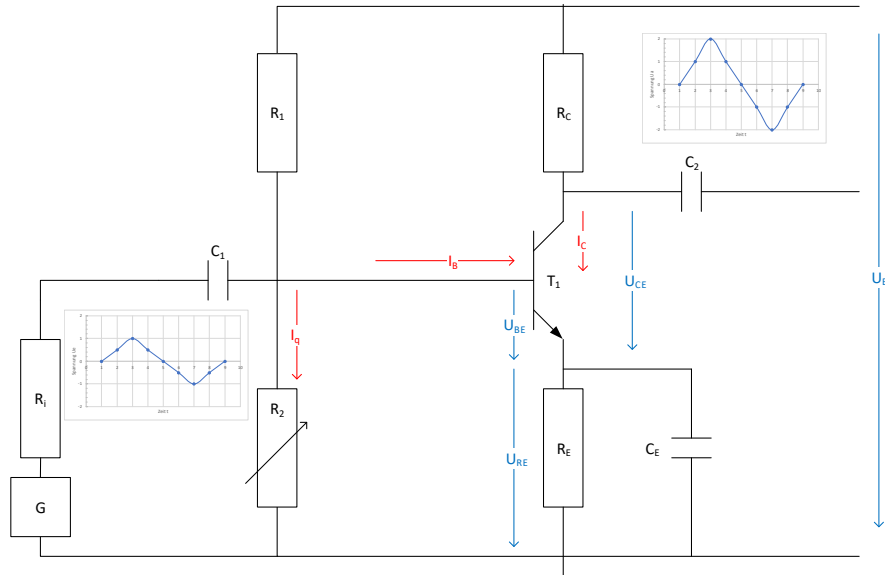


Transistor – Erweiterte Zusammenfassung

1. Arbeitspunkteinstellung

1.1 Schaltung



1.2 Formeln

Kollektor-Vorwiderstand:

$$R_C = \frac{U_B - U_{CE} - U_{RE}}{I_C}$$

Basis-Vorwiderstand:

$$R_1 = \frac{U_B - U_{BE} - U_{RE}}{I_Q + I_B}$$

Emitter-Widerstand:

$$R_E = \frac{U_{RE}}{I_C + I_B}$$

Widerstand R_2 :

$$R_2 = \frac{U_{BE} + U_{RE}}{I_Q}$$

Für I_Q gilt:

$$I_Q \approx 2 * I_B \text{ bis } 10 * I_B$$

1.3 Vierquadranten-Kennlinienfeld

